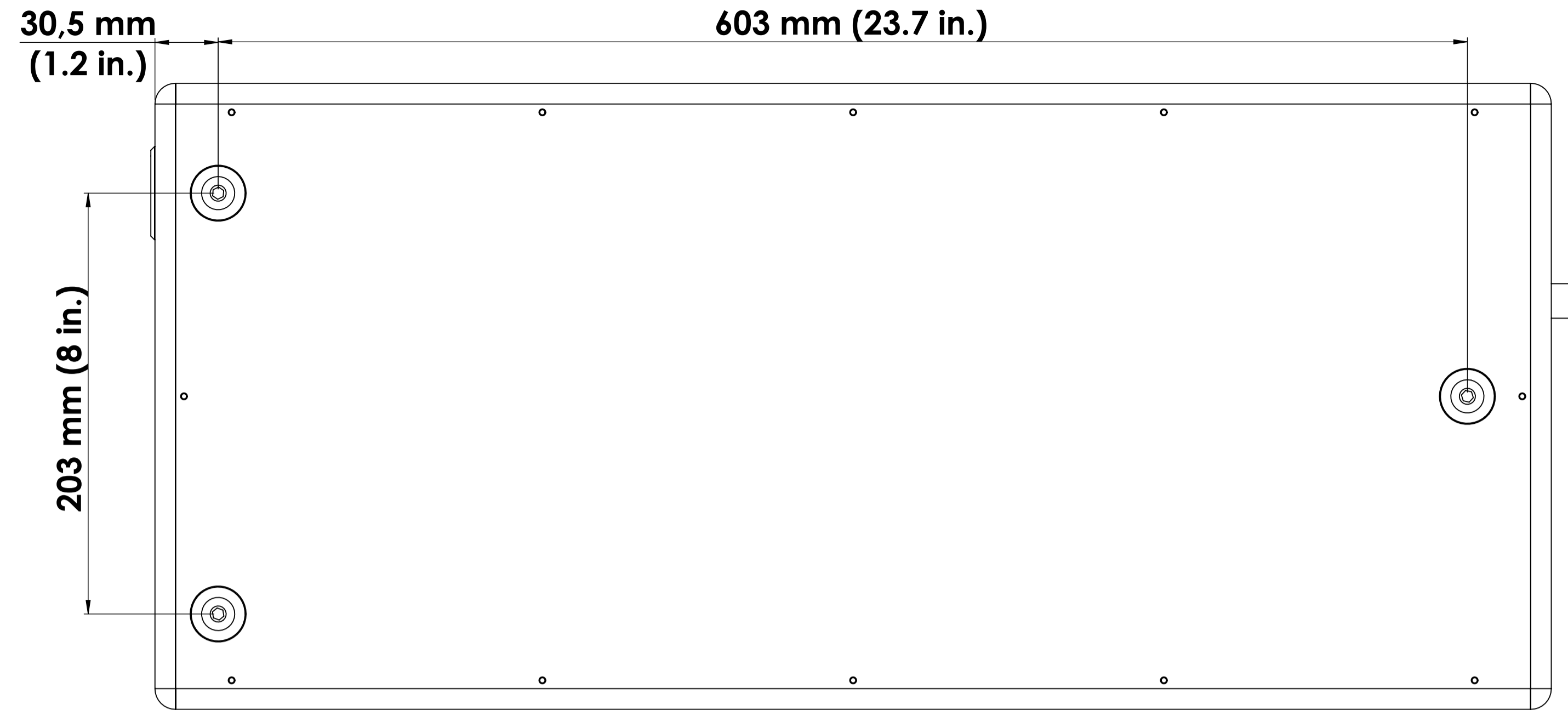
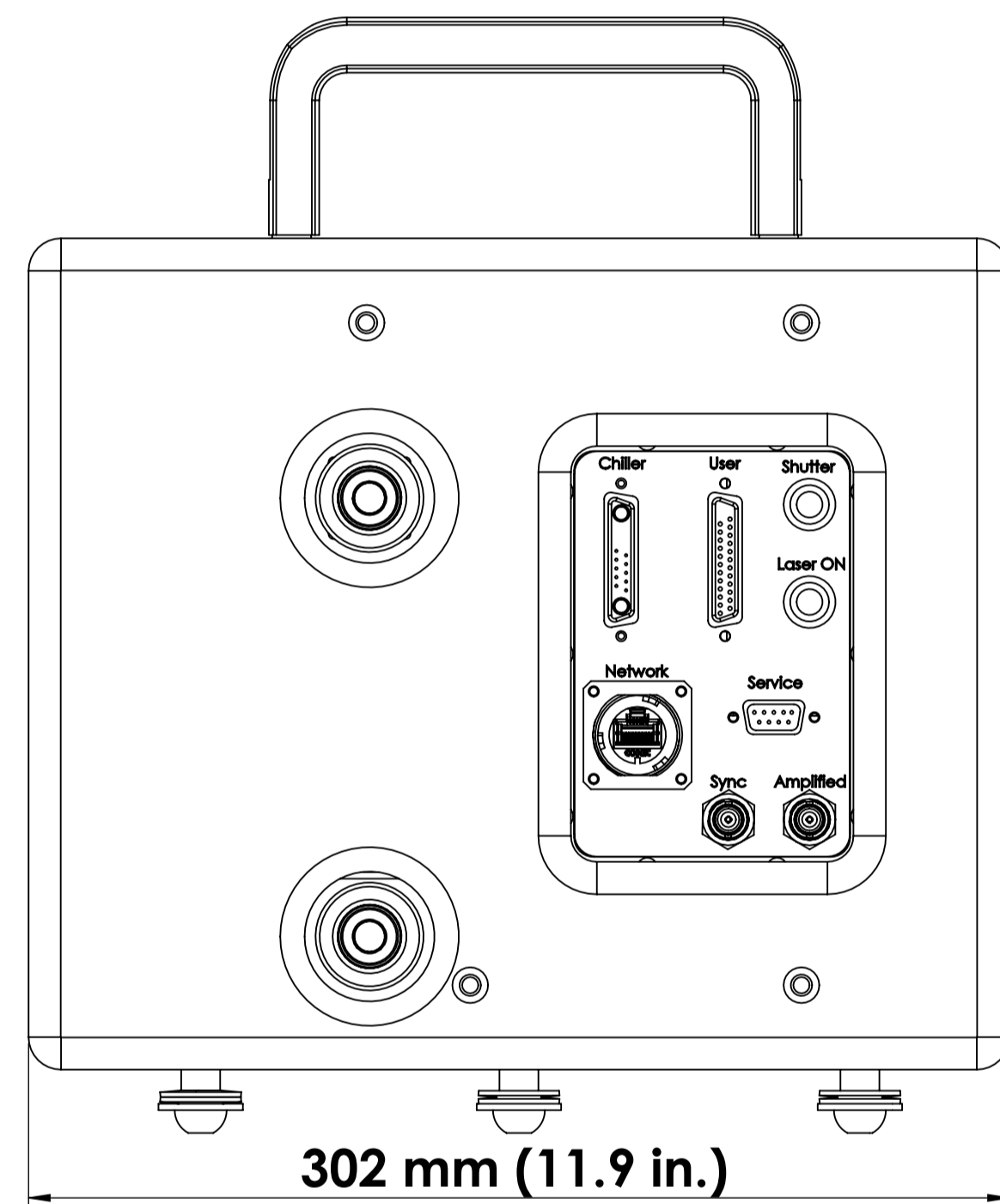


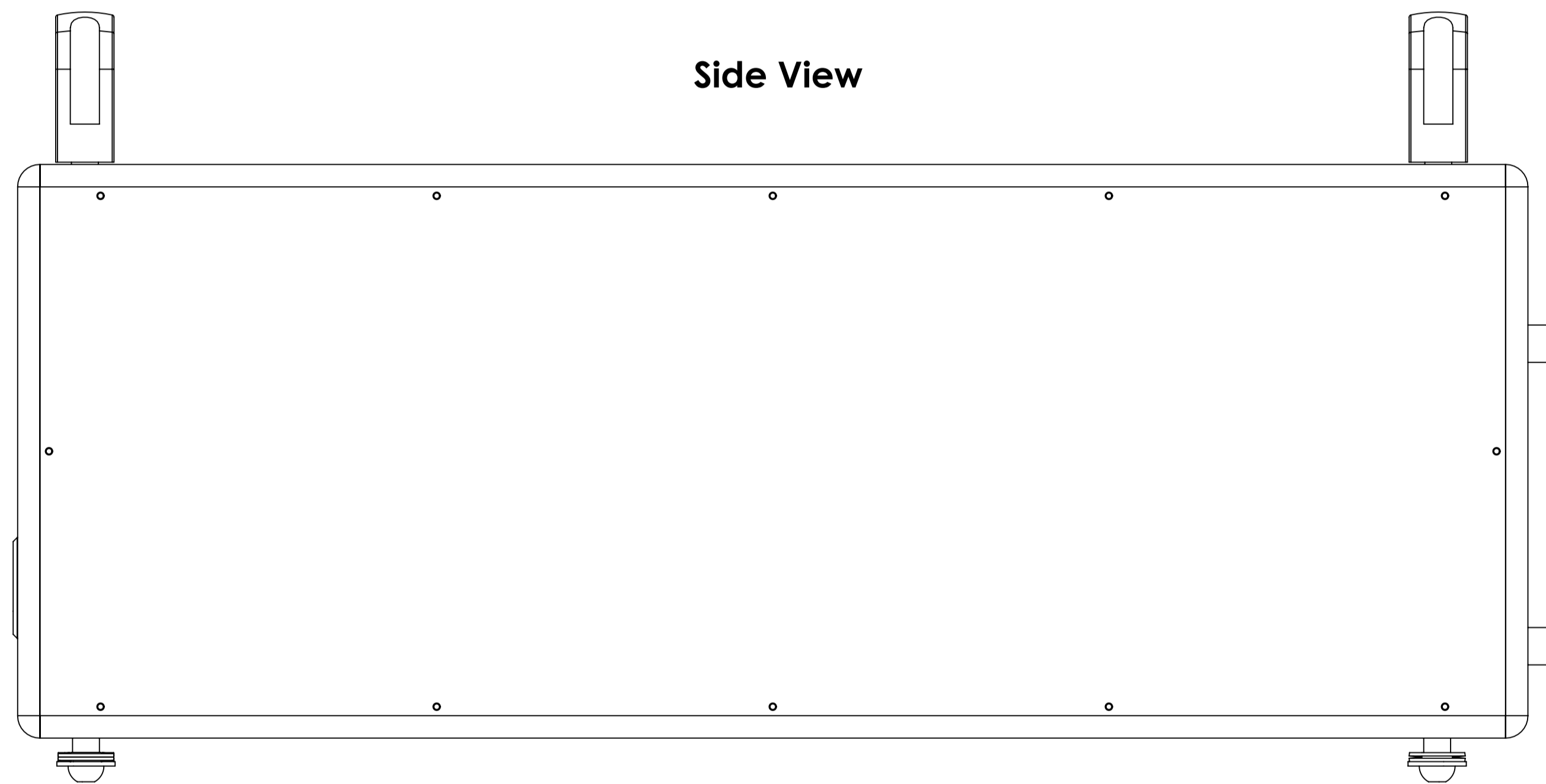
Bottom View



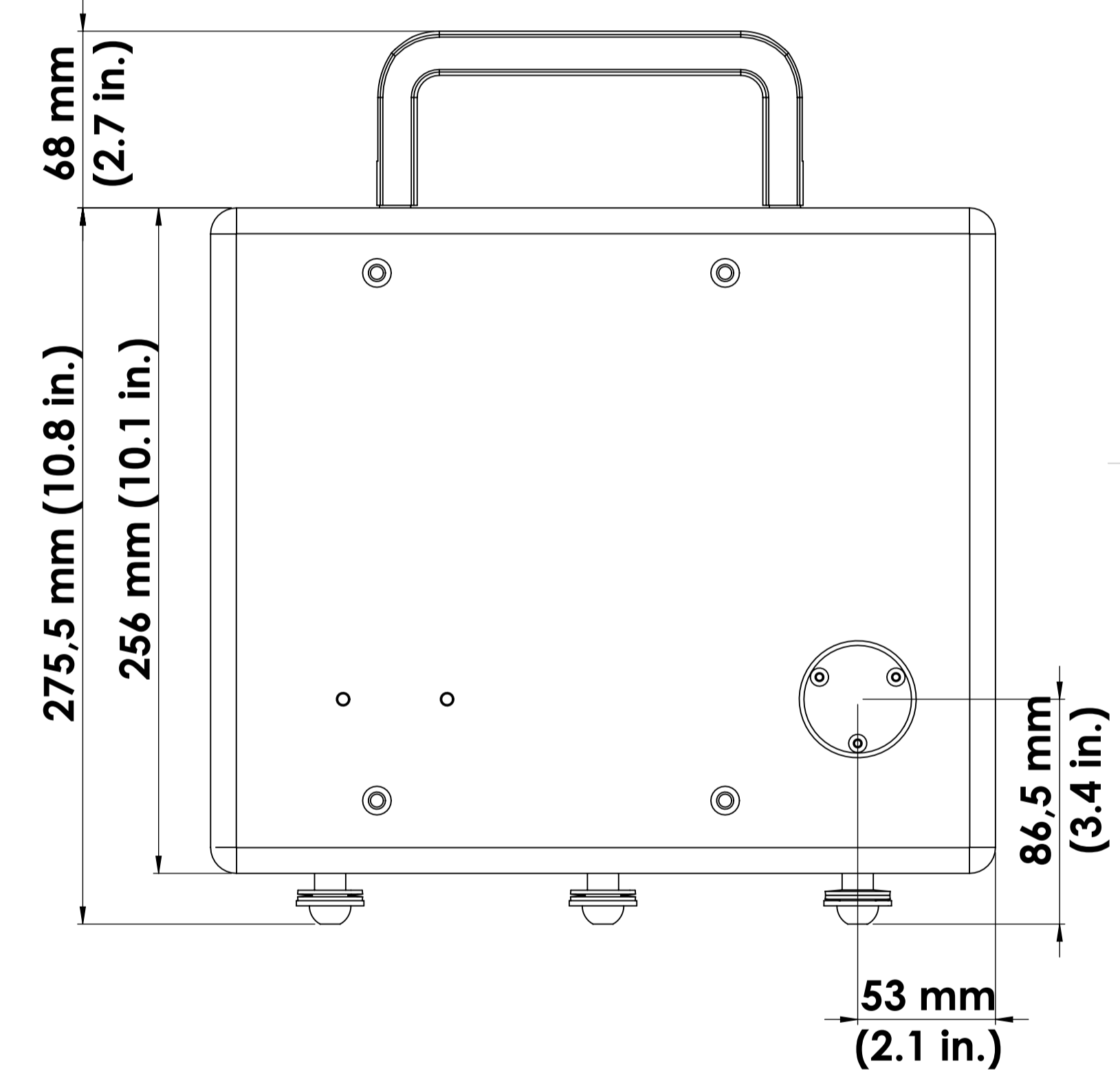
Rear View



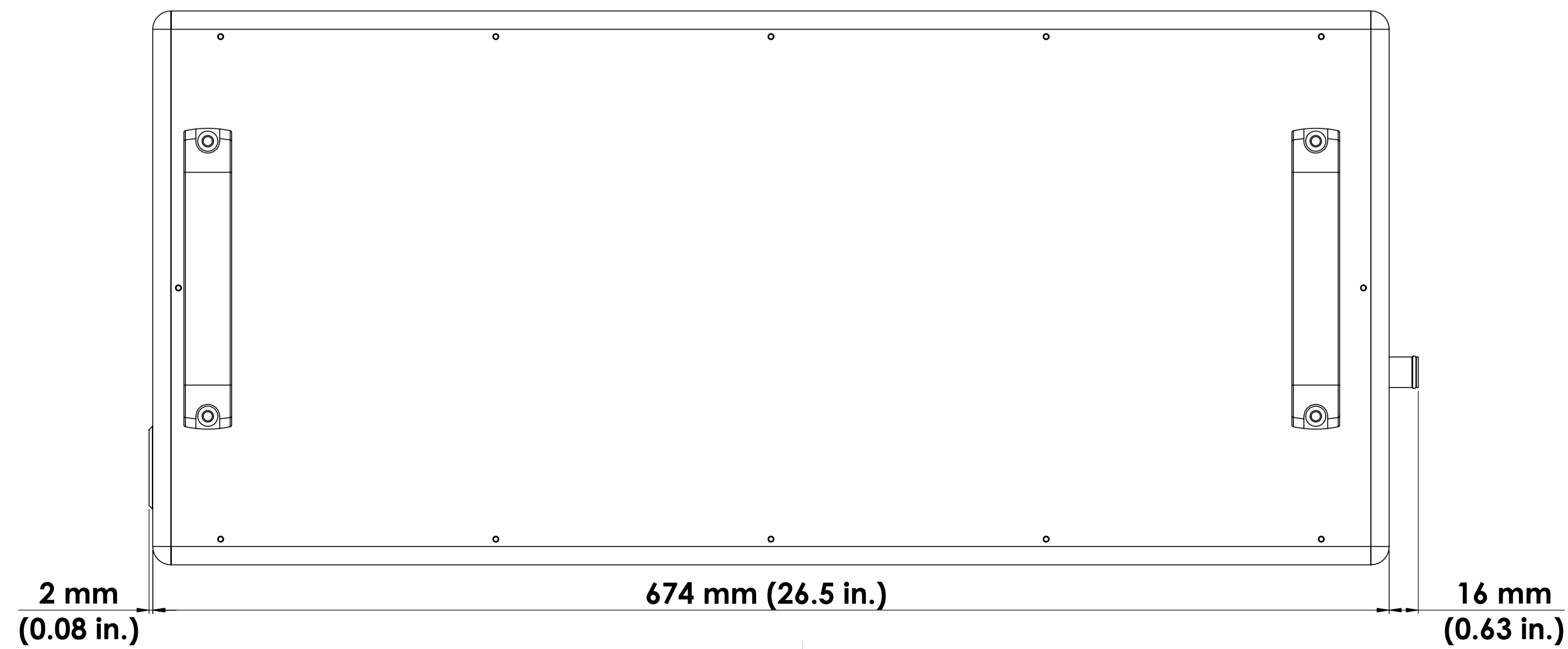
Side View



Front View



Top View



Refer to D120425 COHERENT HAZARDOUS SUBSTANCE COMPLIANCE SPECIFICATION FOR MATERIALS for supplier requirements and MCA specification details. The reproduction, distribution and utilization of this document as well as the communication of its contents to others without express authorization is prohibited. Offenders will be held liable for the payment of damages. All rights reserved in the event of the grant of a patent, utility model or design.		Die COHERENT HAZARDOUS SUBSTANCE COMPLIANCE SPECIFICATION FOR MATERIALS D120425 müssen von jedem Lieferanten eingehalten werden. Zusätzliche Materialanforderungen und MCA-Nummern werden in diesem Dokument angedeutet. Weitergabe sowie Vervielfältigung dieses Dokuments, Verwertung und Mitteilung seines Inhalts sind verboten, soweit nicht ausdrücklich gestattet. Zuwiderhandlungen verpflichten zu Schadensersatz. Alle Rechte für den Fall der Patent-, Gebrauchsmuster- oder Geschmackschutzrechte vorbehalten.	
NUMBER (internal notes) General Tolerance ISO 2768-mS ±0,1	Surface Finish Edges ISO 13715 Angle 10°	Size ISO 14404 Tolerance ISO 8015 ALL DIMENSIONS IN MM DATE 19.05.2015 NAME PM DRAWN CHECKED LAST SAVE 19.05.2015 10:07:09 mywncsp	DIN ISO MATERIAL: DWG NO. © Coherent GmbH 2013 TITLE REVISION AA A1
WEIGHT: 41255.02 g SURFACE: 5608500.27 mm² SCALE: 1:2 SHEET 1 OF 1		Rapid F Projekt B	